



# BM..C Centrische Eddy Current scheider Ontijzeringsysteem voor recycling industrieën



**Bakker Magnetics**

Always ahead.

De werking van de Eddy Current scheiders is gebaseerd op het verschil in elektrische geleiding van metalen en niet-metalen. Bij een Eddy Current scheider voert een transportband de productstroom naar een high speed magneet rotor met een groot aantal magneten die paarsgewijs tegengesteld zijn "gepoold". De magneet rotor brengt een snel wisselend magnetisch veld te weeg wat ervoor zorgt dat niet metalen uit de product stroom worden geschoten.

- **Uitvoering** : Centrische non-ferro scheider type BM..C  
Robuuste constructie  
Modulair ontwerp  
Inclusief scheidingsunit  
Inclusief besturingskast
- **Aandrijf trommel** : Ø295mm, gebombeerd  
Aangedreven door een 4kW SEW motor
- **Magnetische rotor** : Ø295mm, cilindrisch  
Aangedreven door een 7,5kW SEW motor  
Opgebouwd met sterke neodymium magneten; kwaliteit BM35 (BM12/36C) of BM50 (BM36C-s)
- **Oppervlakte behandeling** : Anti corrosie primer  
Gespoten blauw RAL 5015  
Roestvrij stalen delen onbehandeld
- **Plaatsing** : Beschermd / overdekte omgeving  
Omgevingstemperatuur 5°C ⇔ 40°C.  
Relatieve vochtigheid tot max. 85%.  
Vrij van stof.

Conform CE label; met certificaat.

Bakker Magnetics levert een complete installatie- en gebruikshandleiding in de Nederlandse-, Engelse- of Duitse taal mee (aan te geven bij het plaatsen van de order).

- Uitgevoerd met A kwaliteit lagers.
- Uitgevoerd met 12 (BM12C) of 18 (BM36C) polige high speed excentrische magneet rotor.
- Instelbare band snelheid; 0,5 - 3 m/s.
- Instelbare rotor snelheid; 500 - 3.000 rpm.
- Slijtvaste PU band, uitvoering met 2 beschermranden en 1 meenemer. Optioneel; rubber band, uitgevoerd met 2 beschermranden en 2 meenemers.
- Zelfsturende bandloop met 2 scheefloop schakelaars.
- Handmatig verstelbare bandspanning.
- Op het frame gemonteerde trilsensor om onbalans te detecteren. Bij te veel onbalans zal het systeem zichzelf uitschakelen.
- Eenvoudige toegang voor snel en eenvoudig onderhoud.
- Radius-vormige magneten om de kleinst mogelijke luchtspleet te realiseren



### Besturingskast (standaard geleverd bij elke Eddy Current machine)

- Afmeting : 1.200 x 1.000 x 300mm (H x B x D)
- Input : 3x 400V, 50Hz + PE  
Via CEE 32 ampère connector
- hoofdschakelaar : 3 fase 32 ampère
- Bosch frequentie regelaar(s) voor zowel de magneet rotor als de aandrijf trommel.
- 2 Additionele motorbeveiligingen, geschikt voor 1,2 en 5,5 kW motoren (1x 1,6-2,5 ampère (1.2kW motor) en 1x 11-16 ampère (5.5kWmotor).
- Uitgevoerd met Siemens PLC
- Uitgevoerd met Touch panel voor bediening langs de machine.

### Trilvuller (optioneel)

- Uitvoering : Trilvuller met onbalansmotoren  
Robuuste constructie  
Modular design
- Trilgoot : Gemaakt van roestvast staal  
Geplaatst op Rosta elementen  
Verkrijgbare lengtes; 1500mm or 2500mm
- Motoren : Instelbare onbalansmotoren  
Motor merk Italvibras
- Vermogen : Voor 1500mm lange versie;  
BM..C 500mm 2x0,5kW  
BM..C 800mm 2x0,5kW  
BM..C 1000mm 2x0,7kW  
BM..C 1200mm 2x0,7kW  
BM..C 1500mm 2x1,30kW
- Oppervlakte behandeling : Anti-corrosie primer  
Roestvast stalen delen gestraald  
Stalen delen gespoten RAL 5015

### Neodymium separatie trommel (optioneel)

- Uitvoering : Separatie trommel type TM  
Gemonteerd op frame  
Robuuste constructie  
Modern ontwerp  
Permanent magnetisch
- Trommel : Ø315mm, roestvast staal 1.4301, voorzien van  
2 meenemers
- Oppervlakte behandeling : Onbehandeld
- Magneet specificatie : Permanente neodymium magneten,  
kwaliteit BM35  
Circa 180° magnetisch





### Standaard versie (BM12C / BM36C (-s))

Artikel nummer	A	B	C	D	E	F	G	H	I	Gewicht (kg)
29.721/...	500	1340	3000	720	1037	1500	1160	680	1925	1037
29.723/...	800	1640	3000	720	1037	1500	1160	680	1925	1037
29.724/...	1000	1840	3000	720	1037	1500	1160	680	1925	1037
29.725/...	1200	2040	3000	720	1037	1500	1160	680	1925	1037
29.726/...	1500	2340	3000	720	1037	1500	1160	680	1925	1037

Afmeting gebaseerd op 1500mm lange trilvuller.

Alle afmetingen (in mm) zoals afgebeeld in de tekening op de laatste pagina.  
Genoemde gewichten zijn inclusief de scheidingsunit.

Voor meer informatie of vragen kunt u contact met ons opnemen:

#### **Bakker Magnetics**

Sciencepark Eindhoven 5502  
5692 EL Son, The Netherlands

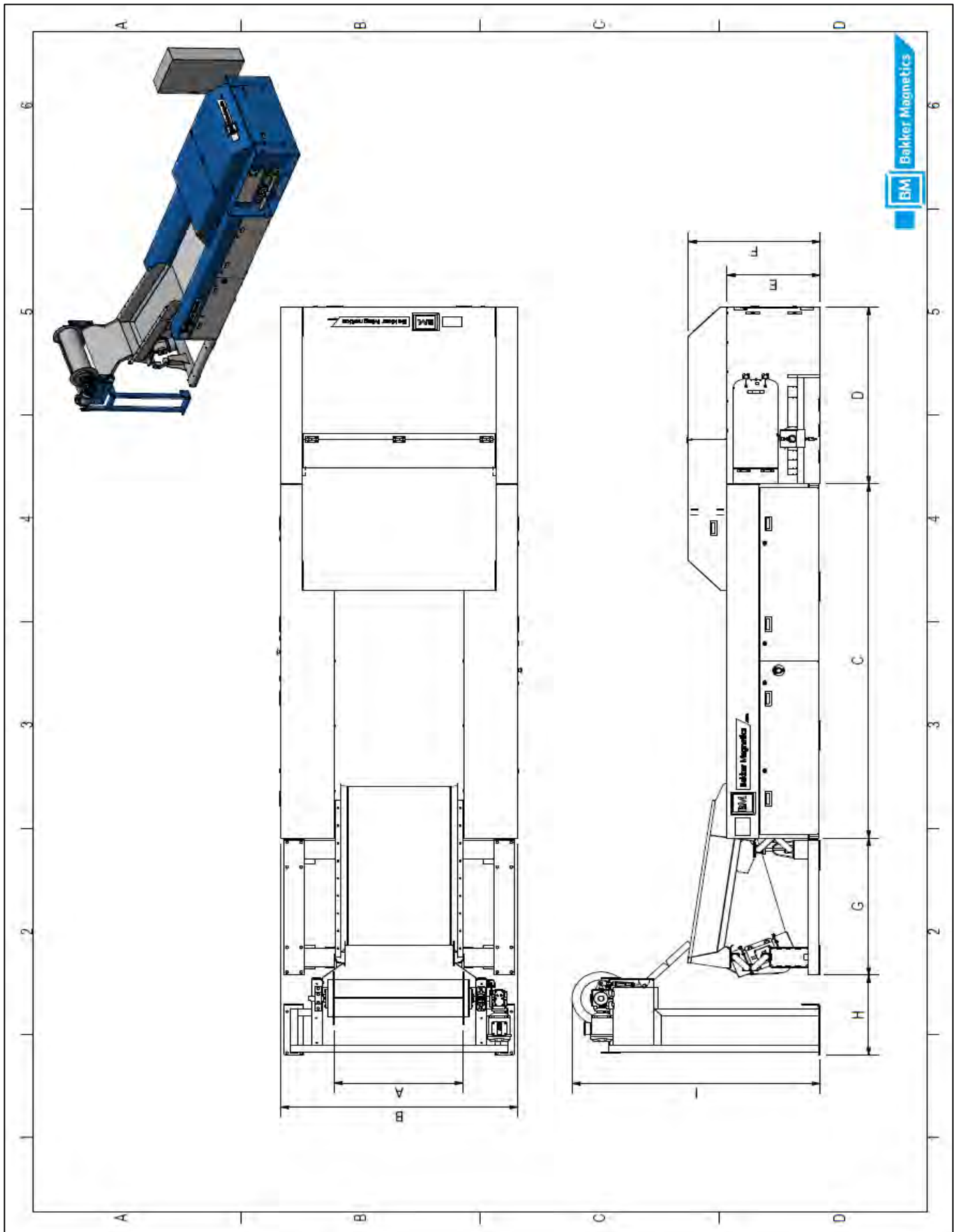
Afdeling : Magnetic Separation Technology  
Telefoon : +31 (0) 40 2 678 840  
E-Mail : [mst@bakkermagnetics.com](mailto:mst@bakkermagnetics.com)

*Dimensions and shape of the magnet, in combination with required manufacturing processes, may cause the magnetic and physical characteristics to vary from typical values. Therefore, all data presented in this document are for general reference only and should not be relied upon to represent standard characteristics, nor are they guaranteed upon use. Bakker Magnetics reserves the right to change information in this document, including magnet performance standards, specifications, and characteristics without notice.*



**Bakker Magnetics**

Always ahead.



## **BM..C Centrische Eddy Current scheider**

### **Reserve onderdelen lijst**

#### **Standaard onderdelen**

Artikel nummer	Omschrijving	aantal per ECSM
7078	Lager, SKF 22212 EK/C3	2
7186	Lagerhuis SKF 722512-DB	2
7167	Rollenketting Simplex 5/8" 52 links	1
7187	Ketting sluitschakel 5/8" 1623-E-26	1
7166/1	Kettingwiel enkel 5/8" z=19	2
7169	Ketting spanner Rosta P5/8" - 10S	1
7080	Klembus SKF H-312-XNTN (D50X47)	2
7099	Taper-lock boring D38MM	1
7094	Taper-lock boring D50MM	1
7225	Afstandsring SKF ZW 90X110 SKF	2
7184	Tandriem HTD-8M-030-2080	1
7185	2G-Flenslagerblok 45 PCJTY 45	2
10340	Bandzijgeleiderol D50X150MM	2
8062	Scheefloopschakelaar VG-03/5	2
7168	Spanelement Rosta SE-F18 M8/F-350N	3
7182	Spanrolset Rosta R15/18-40	2
7183	Tandriemschijf HTD 48-08M30 TB2012	2

#### **Afhankelijk van machine breedte**

Machine type	Breedte	Keramische mantel	PU band	Rubberen band
29.721/..	500	6202	6070	29.711/48/1
29.723/..	800	6203	6071	29.713/48/1
29.724/..	1000	6204	6072	29.714/48/1
29.725/..	1200	6205	6073	29.715/48/1
29.726/..	1500	6206	6074	29.716/48/1

#### **Reserve rotor voor BM..C**

Machine type	Breedte	BM12C	BM36C	BM36C-s
29.721/..	500	29.721/112	29.721/118	29.721/118/BM50
29.723/..	800	29.723/112	29.723/118	29.723/118/BM50
29.724/..	1000	29.724/112	29.724/118	29.724/118/BM50
29.725/..	1200	29.725/112	29.725/118	29.725/118/BM50
29.726/..	1500	29.726/112	29.726/118	29.726/118/BM50

