

FDL (/C, /V) Plaat magneten

Scheidingsystemen voor diverse industrieën



Bakker Magnetics

Always ahead.

Datasheet Bakker Magnetics

Vangmagneten van het type FDL worden toegepast bij de ontijzering van minder sterk verontreinigde materialen. Voor een robuuste uitvoering en flexibele inbouw mogelijkheden is dit type magneet opgebouwd met een stalen omega profiel. Hierdoor zijn de magneten voorzien van flenzen waaraan scharnieren of sluitingen gemonteerd kunnen worden. Het oppervlak dat in contact komt met de materiaalstroom is slijtvast. Op speciale bestelling kunnen de magneten ook geleverd worden met een roestvast stalen afdekplaat aan de magnetische zijde. De vangmagneten van het type FDL zijn leverbaar in drie uitvoeringen:

FDL: vlakke vangmagneet

FDL/C: vangmagneet voorzien van een schuinoplopende pool, waardoor de ijzerdeeltjes achter de hoge kant van de pool worden vastgehouden.

FDL/V: vangmagneet voorzien van "vingers" voor extra grondige reiniging.

FDL Plaat magneten

versie 1.2

- Uitvoering : Plaat magneet type FDL
Robuuste constructie
Permanent magnetisch
- Behuizing : Staal S235 met tagaten in de achterzijde
- Oppervlakte behandeling : Anti-corrosie primer
Gespoten blauw RAL5015
- Magneet specificaties : Permanente keramische magneten, kwaliteit BM 7 of
Permanente neodymium magneten, kwaliteit BM 35

Onder normale omstandigheden geeft Bakker Magnetics een levenslange garantie op de toegepaste keramische magneten.

Standaard keramische versie (FDL)

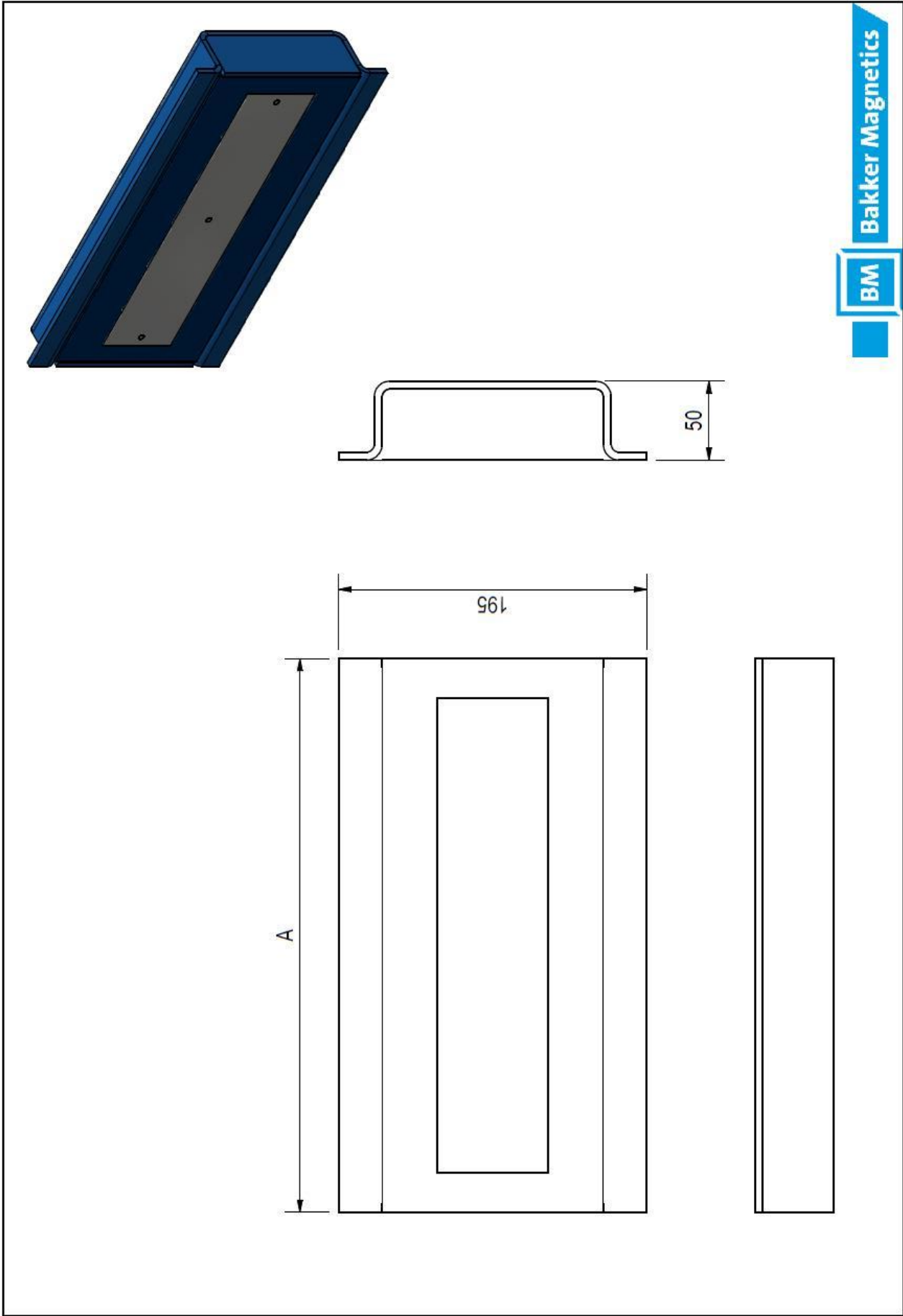
Artikel nummer	A	Gewicht (kg)
21.004	200	5,7
21.005	250	7,2
21.006	300	8,4
21.007	350	9,8
21.008	400	11,2
21.009	450	12,6
21.010	500	14,0
21.011	550	15,4
21.012	600	16,8

Alle afmetingen (in mm) zoals afgebeeld in de tekening op de volgende pagina.



Bakker Magnetics

Always ahead.



Datasheet Bakker Magnetics

FDL/C Plaat magneten

- Uitvoering : Plaat magneet type FDL/C
Robuuste constructie
Permanent magnetisch
Ferro deeltjes worden verzameld achter de verhoogde rand.
- Behuizing : Staal S235 met tapgaten in de achterzijde
Schuine pool aan de oppervlakte
- Oppervlakte behandeling : Anti-corrosie primer
Gespoten blauw RAL5015
- Magneet specificaties : Permanente keramische magneten, kwaliteit BM 7 of
Permanente neodymium magneten, kwaliteit BM 35

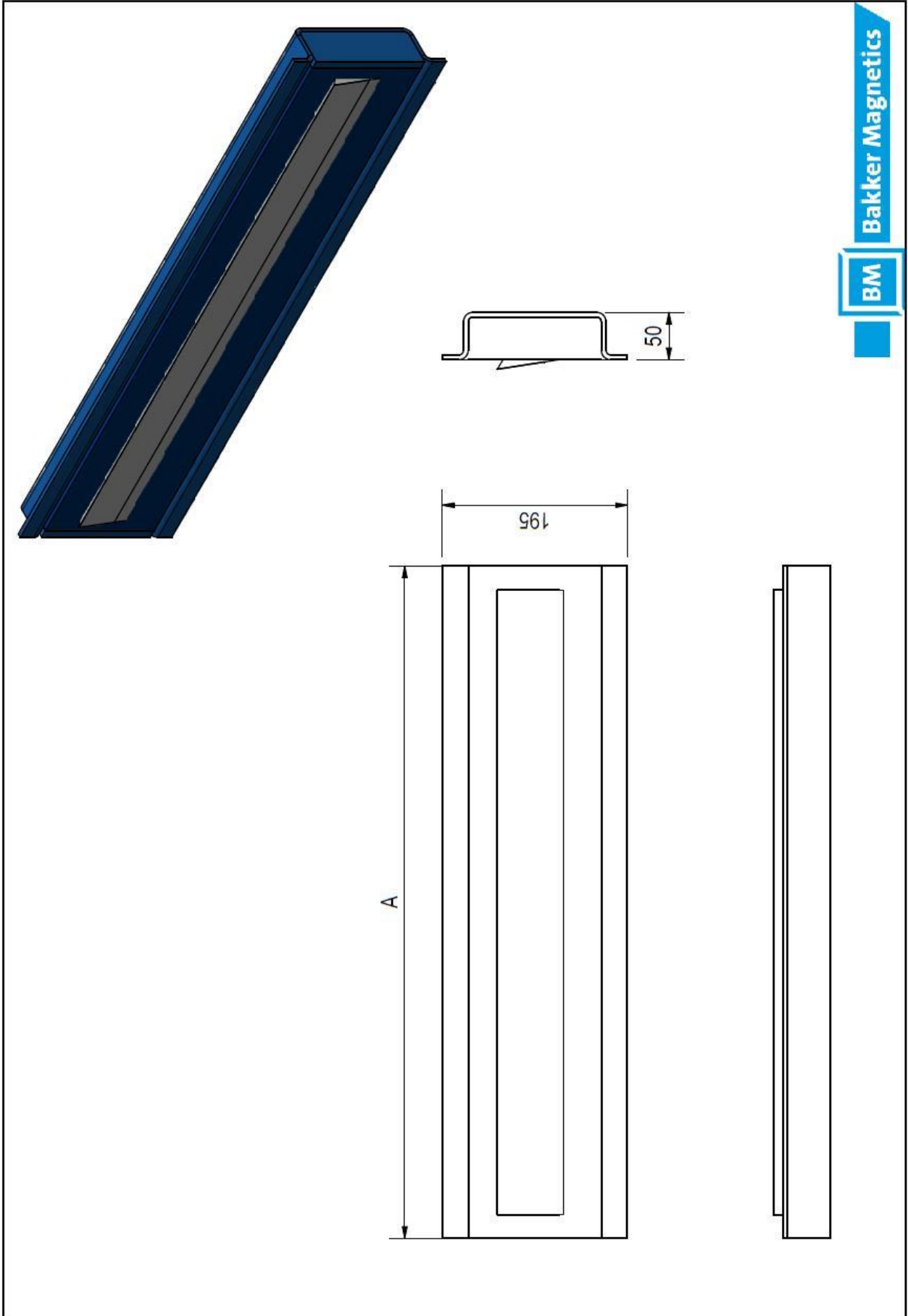
Onder normale omstandigheden geeft Bakker Magnetics een levenslange garantie op de toegepaste keramische magneten.

Standaard keramisch versie (FDL/C)

Artikel nummer	A	Gewicht (kg)
23.001	100	3,2
23.002	125	4,0
23.003	150	4,8
23.004	200	6,4
23.005	250	8,0
23.006	300	9,6
23.007	350	11,2
23.008	400	12,8
23.009	450	14,4
23.010	500	16,0
23.011	550	17,6
23.012	600	19,2
23.013	650	20,8
23.014	700	22,4
23.015	750	24,0
23.016	800	25,6
23.017	850	27,2
23.018	900	28,8
23.019	950	30,4
23.020	1000	32,0

Alle afmetingen (in mm) zoals afgebeeld in de tekening op de volgende pagina.





Bakker Magnetics

BM

Datasheet Bakker Magnetics

FDL/V Plaat magneten

- Uitvoering : Plaat magneet type FDL/V
Robuuste constructie
Permanent magnetisch
Uitgevoerd met 'vingers' voor extra grondige reiniging.
- Behuizing : Staal S235 met tapgaten in de achterzijde
- Vingers : Ø12x60mm
- Oppervlakte behandeling : Anti-corrosie primer
Gespoten blauw RAL5015
- Magneet specificaties : Permanente keramische magneten, kwaliteit BM 7 of
Permanente neodymium magneten, kwaliteit BM 35

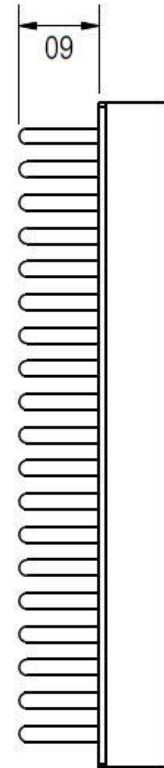
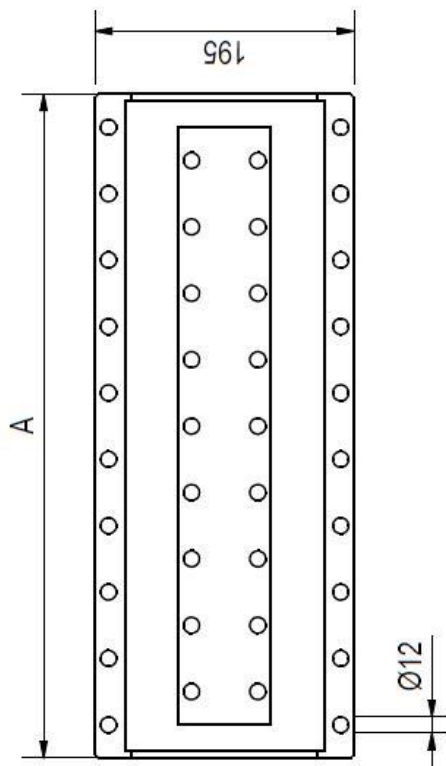
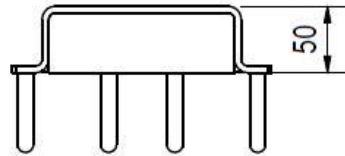
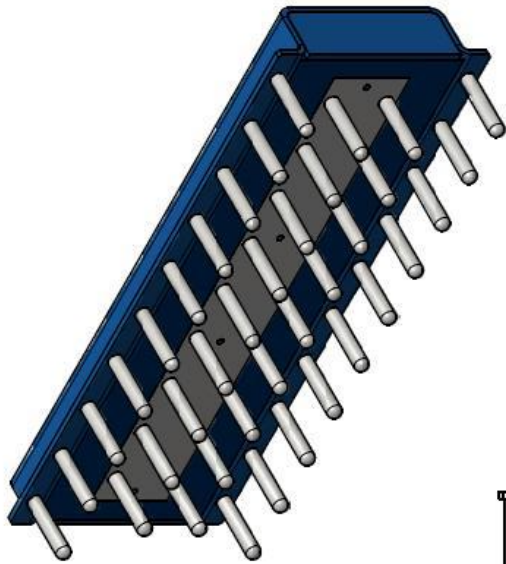
Onder normale omstandigheden geeft Bakker Magnetics een levenslange garantie op de toegepaste keramische magneten.

Standaard keramisch versie (FDL/V)

Artikel nummer	A	Gewicht (kg)
22.001	100	3,2
22.002	125	4,0
22.003	150	4,8
22.004	200	6,4
22.005	250	8,0
22.006	300	9,6
22.007	350	11,2
22.008	400	12,8
22.009	450	14,4
22.010	500	16,0
22.011	550	17,6
22.012	600	19,2
22.013	650	20,8
22.014	700	22,4
22.015	750	24,0
22.016	800	25,6
22.017	850	27,2
22.018	900	28,8
22.019	950	30,4
22.020	1000	32,0

Alle afmetingen (in mm) zoals afgebeeld in de tekening op de volgende pagina.





Voor meer informatie of vragen kunt u contact met ons opnemen:

Bakker Magnetics

Sciencepark Eindhoven 5502
5692 EL Son, The Netherlands

Afdeling : Magnetic Separation Technology
Telefoon : +31 (0) 40 2 678 840
E-Mail : mst@bakkermagnetics.com

Dimensions and shape of the magnet, in combination with required manufacturing processes, may cause the magnetic and physical characteristics to vary from typical values. Therefore, all data presented in this document are for general reference only and should not be relied upon to represent standard characteristics, nor are they guaranteed upon use. Bakker Magnetics reserves the right to change information in this document, including magnet performance standards, specifications, and characteristics without notice.



Always ahead.