



TM Trommel magneten

Ontijzeringsysteem voor recycling industrieën



Bakker Magnetics

Always ahead.

Datasheet Bakker Magnetics

TM Trommel magneten

versie 1.0

- Uitvoering : Trommel magneet type TM
Robuuste constructie
Permanent magnetisch
- Trommel : Roestvrij staal 1.4301, met meenemers
- Oppervlakte behandeling : Onbehandeld
- Magneet specificaties : 180⁰ magnetisch
Permanente keramische magneten,
kwaliteit BM 7 of
Permanente neodymium magneten,
kwaliteit BM 35

Onder normale omstandigheden geeft Bakker Magnetics een levenslange garantie op de toegepaste keramische magneten.

Standaard as diameters passend bij bepaalde SEW-motoren (motor; los te bestellen).

Bakker Magnetics levert een complete installatie- en gebruikshandleiding in de Nederlandse-, Engelse- of Duitse taal mee (aan te geven bij het plaatsen van de order).

Op aanvraag:

- Bij passende motor.

Standaard versie (TM)

Artikel Nummer	A	B	C	D	Gewicht (kg)
29.045	215	500	400	868	85
29.046	215	600	500	968	95
29.047	215	750	650	1118	120
29.048	215	900	800	1248	135
29.049	215	1100	1000	1448	165
29.050	315	500	400	927	100
29.051	315	600	500	1027	115
29.052	315	750	650	1177	140
29.053	315	900	800	1297	160
29.054	315	1100	1000	1497	190
29.055	400	500	400	979	160
29.056	400	600	500	1076	180
29.057	400	750	650	1226	210
29.058	400	900	800	1400	240
29.059	400	1100	1000	1600	280

Alle afmetingen (in mm) zoals afgebeeld in de tekening op de laatste pagina.

Voor meer informatie of vragen kunt u contact met ons opnemen:

Bakker Magnetics

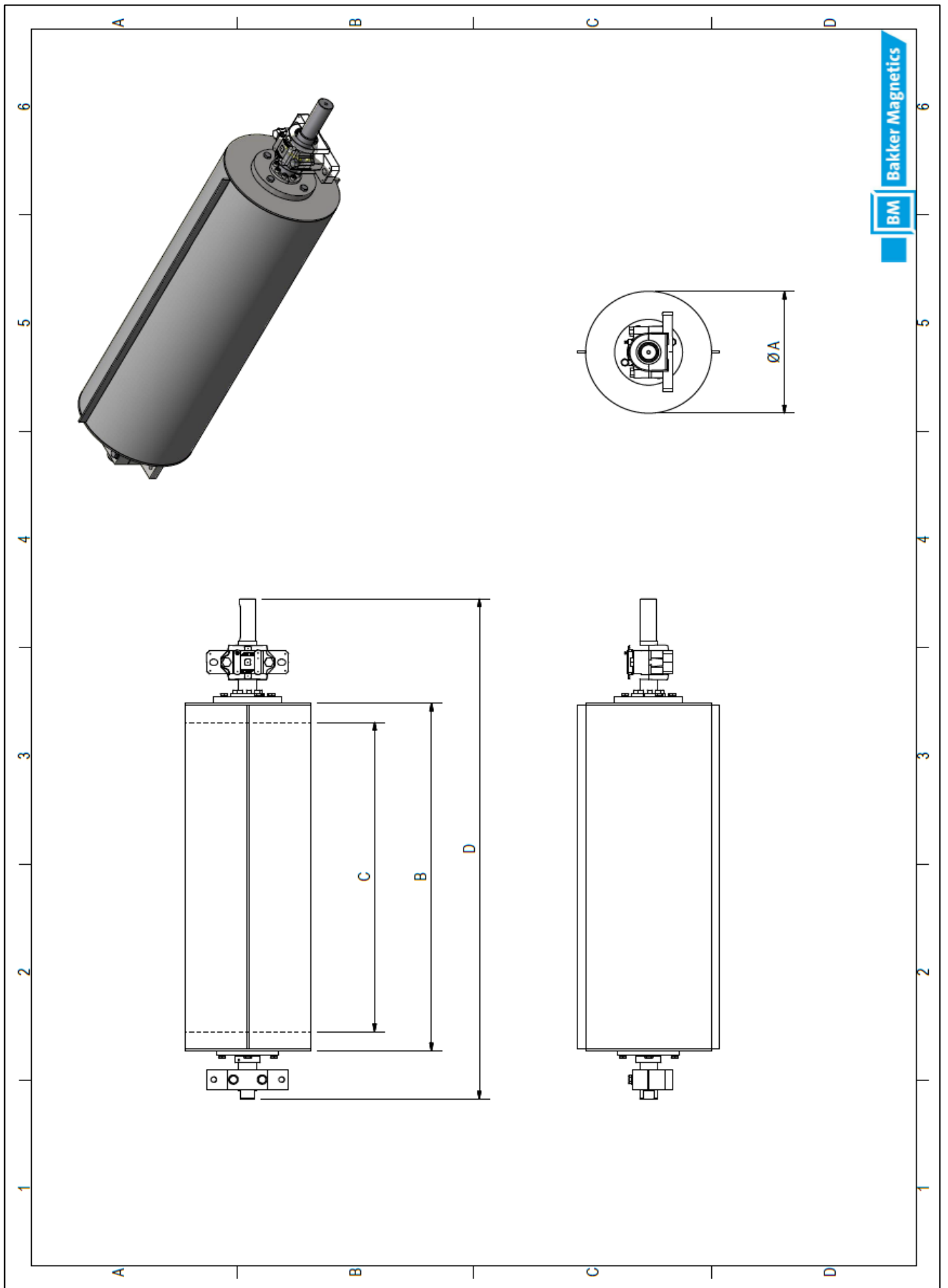
Sciencepark Eindhoven 5502
5692 EL Son, The Netherlands

Afdeling : Magnetic Separation Technology
Telefoon : +31 (0) 40 2 678 840
E-Mail : mst@bakkermagnetics.com

Dimensions and shape of the magnet, in combination with required manufacturing processes, may cause the magnetic and physical characteristics to vary from typical values. Therefore, all data presented in this document are for general reference only and should not be relied upon to represent standard characteristics, nor are they guaranteed upon use. Bakker Magnetics reserves the right to change information in this document, including magnet performance standards, specifications, and characteristics without notice.



Always ahead.



BM Bakker Magnetics



Always ahead.